

「ばね」と言えば丸線材で加工されたものが一般的ですが、お客様の声の中には、従来品では満足できず

- ・もう少し、ばね力が欲しい！
- ・もう少し、ばねを小さくしたい！
- ・もう少し、ばねの耐久性を向上させたい！

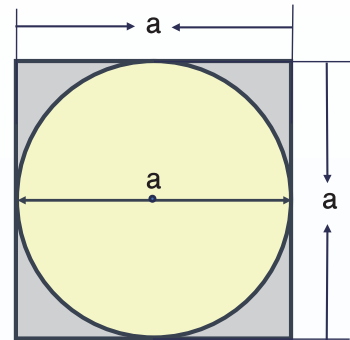
異形線コイルばねであれば ご要望にお答え可能です。

- ・同一ばね形状で、荷重を最大20%UP
- ・同一ばね形状で、たわみ量を増やす
- ・荷重を維持したまま、ばね形状をコンパクト化

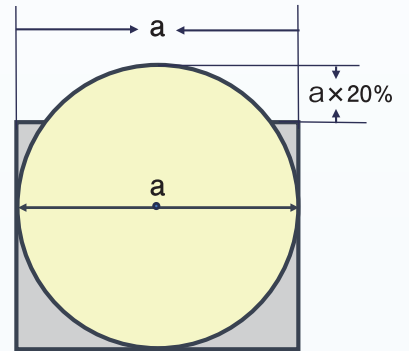
東発は異形断面形状のばね材料を豊富に取り揃えております。

従来の製品でお悩み・新規のご相談がございましたら是非お問い合わせ下さい。耐久性までを考慮した設計からご提案させていただきます。

異形線と丸線材の比較



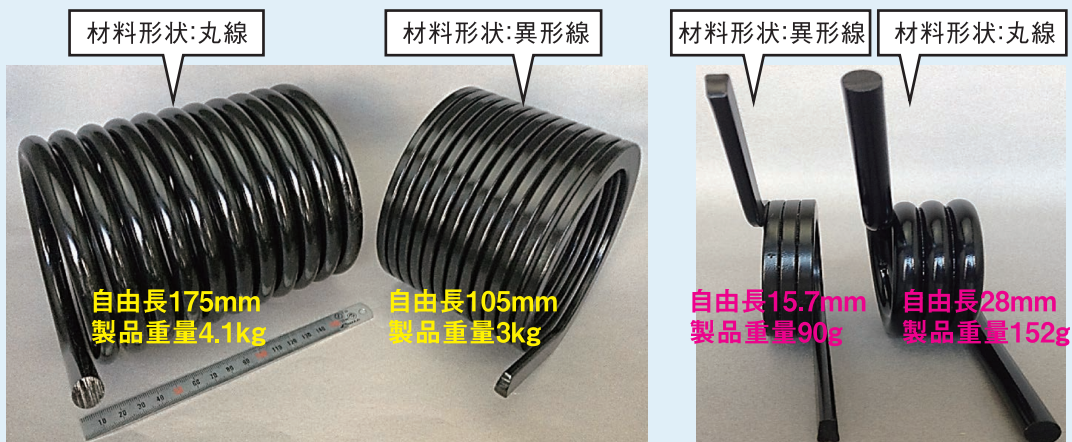
同じ直径の場合、最大+20%程度荷重を強くできます



材料の断面積が同じ場合
最大20%程度小さくできます

<異形線ねじりコイルばねでコンパクト化した採用事例>

トルクは従来のままで、コイル幅の減少・軽量化を実現



ばねに関するお問い合わせは当社お問い合わせ窓口までご連絡ください。

株式会社 **東京発条製作所**
tohatsu-springs.com
MAIL: tohatsu@tohatsu-springs.com

[本社 / 営業]
〒144-0052 東京都大田区蒲田4丁目27-3
TEL.03-3732-4111 FAX.03-3732-4119